

サンバーのリコールにつて

平成 9 年 10 月 22 日

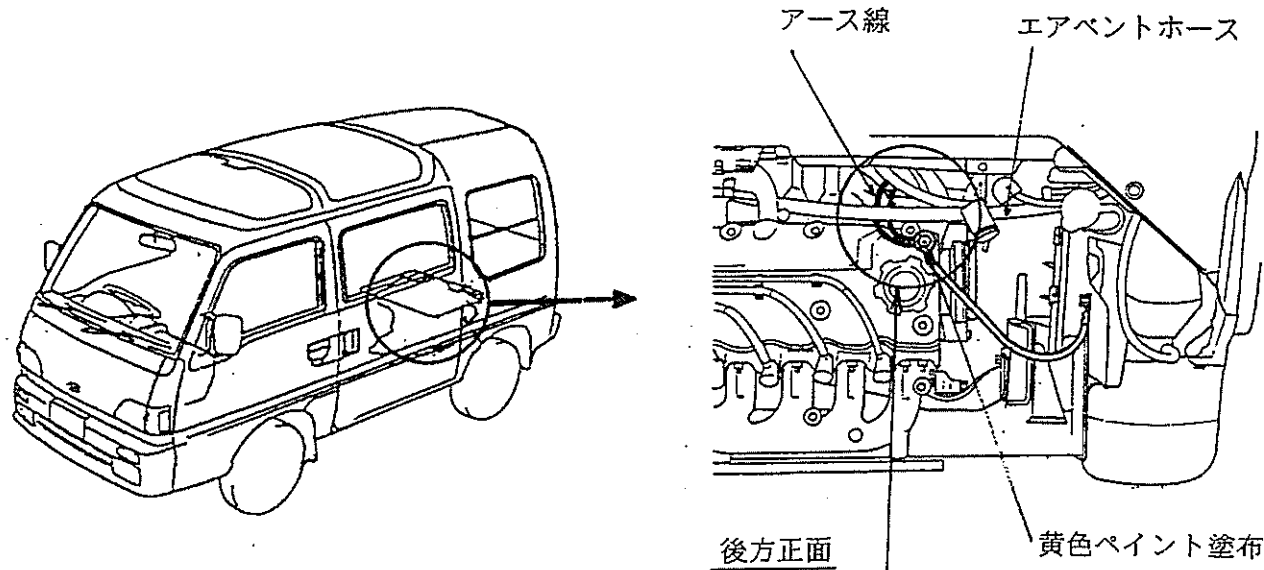
平成9年10月22日、富士重工業株式会社より、国土交通省にサンバーのリコールを届け出いたしました。

届出番号	487	リコール開始日	平成 9 年 10 月 22 日
自動車使用者及び自動車分解整備事業者に周知させるための措置	・使用者:ダイレクトメールで通知する。 ・自動車分解整備事業者:日整連発行の機関誌に掲載する。 ・改善実施済車には、後面ガラス左下隅にNo.487のステッカーを貼付する。		

車名	型式	通称名	リコール対象車の含まれる車台番号	リコール対象車の製作期間	リコール対象車の台数	基準不適合状態にあると認める構造、装置又は性能の状況及びその原因	改善の内容		
スバル	V-KV3	スバルサンバー	KV3-159132 }	平成 7 年 7 月 11 日 }	7,119	電子制御式燃料噴射方式の原動機において、アース線の取回しに不適切なものがあり、原動機の振動等により、最悪の場合、アース線が断線し、原動機が停止するおそれがある。	全車両、アース線を点検し、取回しが不適切なものは修正する。また、アース線が損傷しているおそれがあるものは、アース線を良品と交換する。		
	V-KV4		KV3-181580 }	平成 8 年 3 月 4 日 }				8,185	
	V-KV3		KV4-128371 }	平成 7 年 7 月 11 日 }	15,304				
	V-KV4		KV4-147649 }	平成 8 年 3 月 4 日 }					
	V-KS3	スバルサンバー	KS3-123004 }	平成 8 年 9 月 27 日 }	668			電子制御式燃料噴射方式の原動機において、点火系のノイズにより原動機が不調となることがあり、最悪の場合、原動機が停止するおそれがある。	全車両、ディストリビューターのロータとクランク角センサーハーネスの取付金具を改善品と交換する。
	V-KS4		KS3-128755 }	平成 9 年 3 月 11 日 }					
	V-KV3		KS4-305517 }	平成 8 年 8 月 31 日 }	15,563				
	V-KV4		KS4-325197 }	平成 9 年 3 月 10 日 }					
	V-KV3		KV3-170001 }	平成 7 年 8 月 24 日 }	22,866				
	V-KV4		KV3-200937 }	平成 9 年 3 月 14 日 }					
			KV4-140001 }	平成 7 年 8 月 24 日 }					
			KV4-165440 }	平成 9 年 3 月 18 日 }					

車名	型式	通称名	リコール対象 車の含まれる 車台番号	リコール対象 車の製作期間	リコール対象 車の台数	基準不適合状態にあると 認める構造、装置又は性能 の状況及びその原因	改善の内容
スバル	V-KS3	スバル サンバー	KS3-040003 }	平成 3年 7月22日 }	2,401	エア・コンディショナの高圧ホースの取付けが不適切なため、リヤハーネスと高圧ホースのかしめ部が干渉するものがあり、車体の振動等により当該ハーネスの被覆が破れ、最悪の場合、配線が短絡し、配線が焼損するおそれがある。	全車両、エア・コンディショナの高圧ホースの取付けを点検し、リヤハーネスと干渉しているものは修正する。また、当該ハーネスが損傷しているものは修復する。
			KS3-117527 }	平成 8年 5月31日 }			
	V-KS4		KS4-125309 }	平成 4年 8月 4日 }	5,052		
			KS4-288150 }	平成 8年 6月 3日 }			
	V-KV3		KV3-172993 }	平成 7年10月24日 }	15		
			KV3-180138 }	平成 8年 2月20日 }			
	V-KS3	スバル サンバー	KS3-002003 }	平成 2年 2月19日 }	62,867	気化器方式の原動機において、燃料ポンプの接点が摩耗し、最悪の場合、燃料ポンプが作動しなくなり、原動機が停止するおそれがある。	全車両、当該燃料ポンプを無接点式の燃料ポンプと交換する。
			KS3-077429 }	平成 5年10月25日 }			
	V-KS4		KS4-002001 }	平成 2年 2月19日 }	159,235		
			KS4-174755 }	平成 5年10月25日 }			
	V-KV3		KV3-002007 }	平成 2年 2月19日 }	6,372		
			KV3-113316 }	平成 5年10月26日 }			
	V-KV4		KV4-002090 }	平成 2年 3月22日 }	1,716		
			KV4-095588 }	平成 5年10月25日 }			
	V-KS3	スバル サンバー	KS3-083853 }	平成 5年12月 1日 }	20,176	手動変速機付車のスピードメータギヤの材質等に不適切なものがあり、当該ギヤが摩耗し、最悪の場合、速度計が機能しなくなるおそれがある。	全車両、スピードメータギヤを改善品と交換する。
			KS3-111495 }	平成 7年10月 2日 }			
V-KS4	KS4-184051 }		平成 5年12月 3日 }	69,951			
	KS4-264910 }		平成 7年10月 2日 }				
V-KV3	KV3-121755 }		平成 5年12月 6日 }	25,894			
	KV3-172476 }		平成 7年10月 2日 }				
V-KV4		KV4-101025 }	平成 5年12月 3日 }	26,374			
		KV4-141721 }	平成 7年 9月29日 }				
合 計					435,162	基準不適合状態が重なった場合は、 1台として算出すると413,663台	

### 改善箇所説明図①



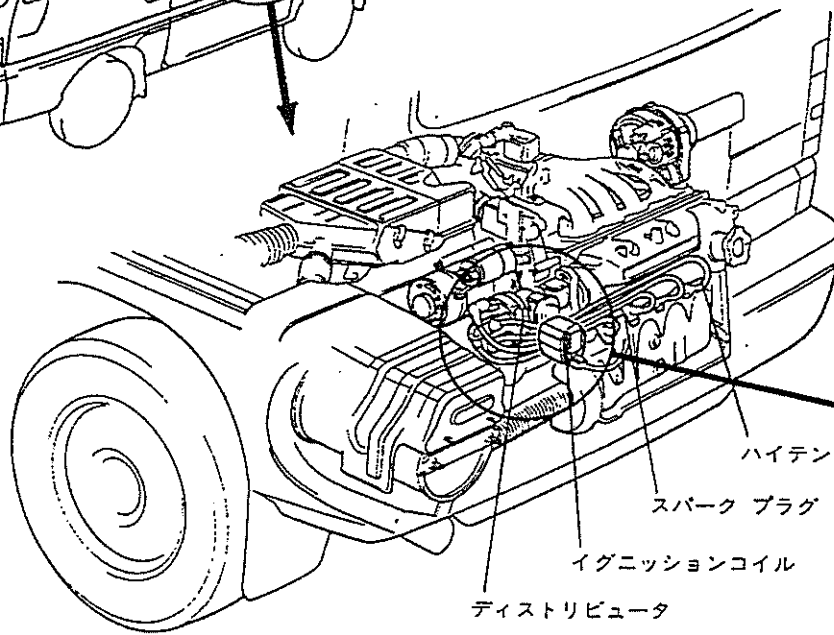
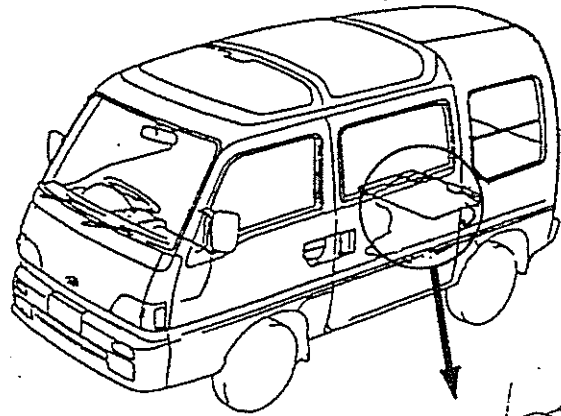
#### 基準不適合発生箇所

#### 改善内容

全車両、アース線を点検し、取回しが不適切なものは修正する。また、アース線が損傷しているおそれがあるものは、アース線を良品と交換する。  
識別：アース線取付ボルト頭部に黄色ペイントを塗布する。

電子制御式燃料噴射方式の原動機において、アース線の取回しに不適切なものがあり、原動機の振動等により、最悪の場合、アース線が断線し、原動機が停止するおそれがある。

## 改善箇所説明図②



イグニッション  
コイル

ハイテンションコイル

スパークプラグ

イグニッションコイル

ディストリビュータ

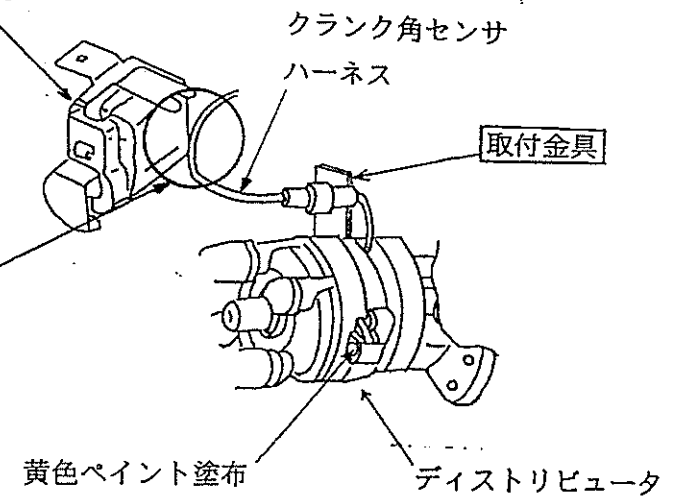
基準不適合発生箇所

### 改善内容

全車両、ディストリビュータのロータとクランク角センサハーネスの取付金具を改善品と交換する。

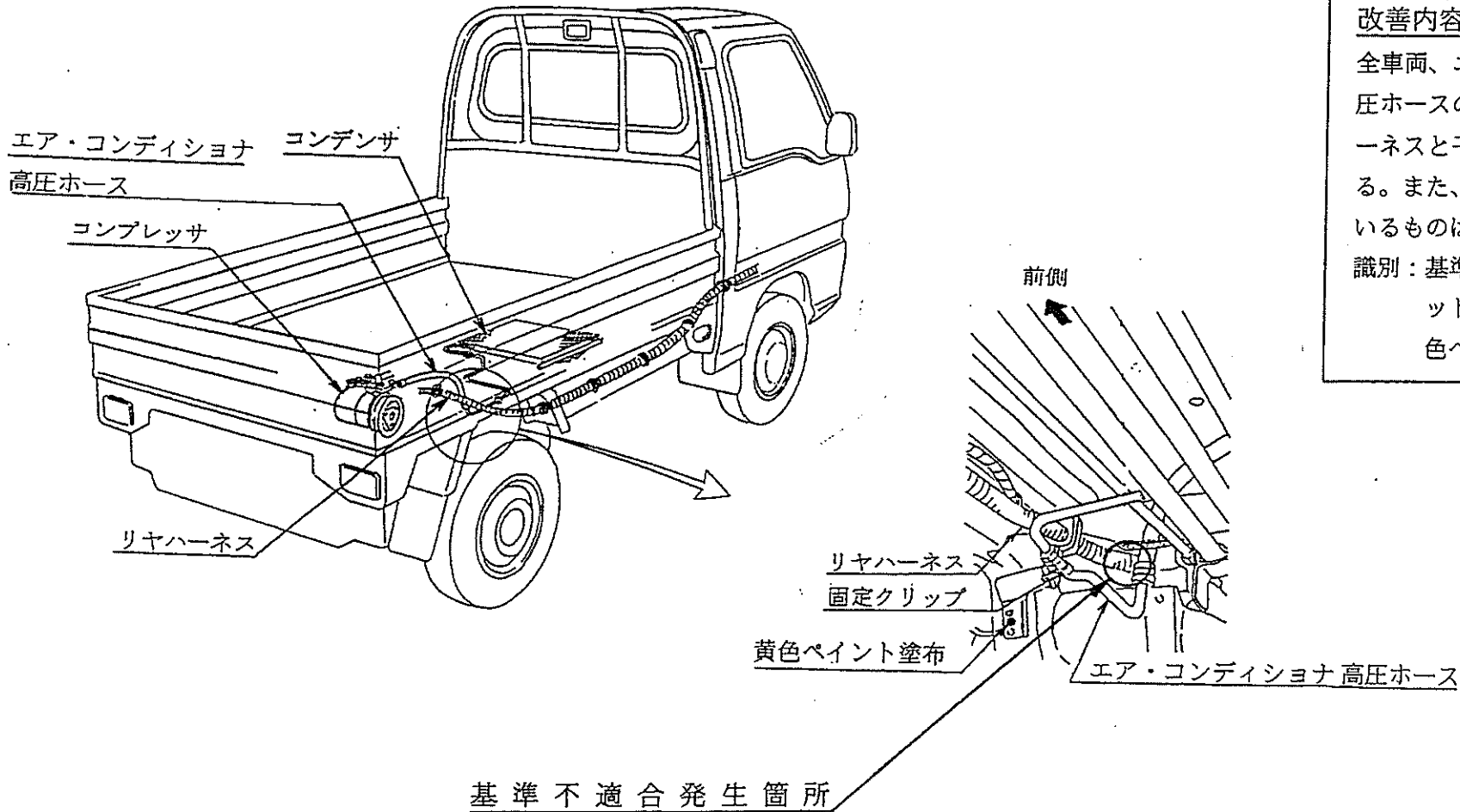
識別：ディストリビュータ・キャップの締付ネジ部に黄色ペイントを塗布する。

注：□ は交換部品を示す。



電子制御式燃料噴射方式の原動機において、点火系のノイズにより原動機が不調となることがあり、最悪の場合、原動機が停止するおそれがある。

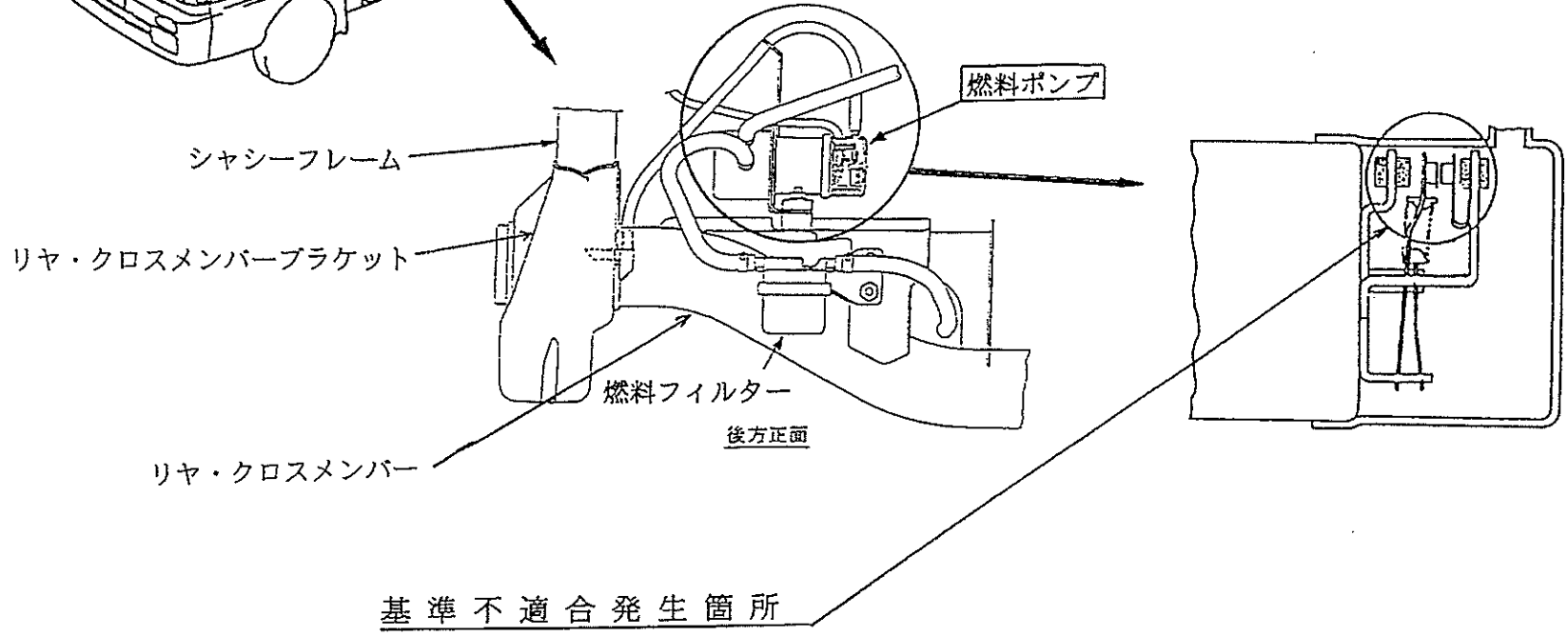
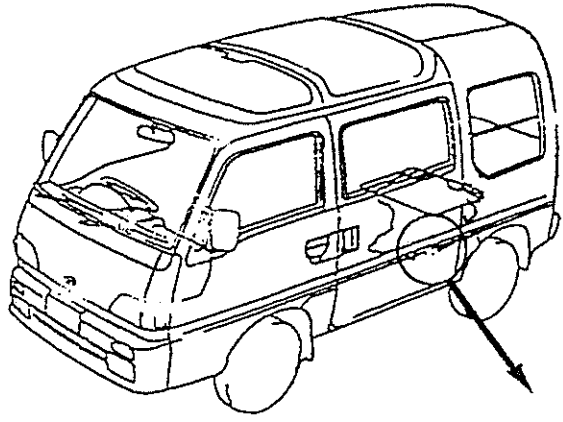
### 改善箇所説明図③



**改善内容**  
 全車両、エア・コンディショナの  
 高圧ホースの取付けを点検し、リヤハ  
 ーネスと干渉しているものは修正す  
 る。また、当該ハーネスが損傷して  
 いるものは修復する。  
 識別：基準不適合箇所付近のブラケ  
 ット取付ボルト2本の間黄色  
 ペイントを塗布する。

「エア・コンディショナの高圧ホースの取付けが不適切なため、リヤハーネスと高圧ホースのかしめ部が干渉するものがあり、車体の振動等により当該ハーネスの被覆が破れ、最悪の場合、配線が短絡し、配線が焼損するおそれがある。」

### 改善箇所説明図④

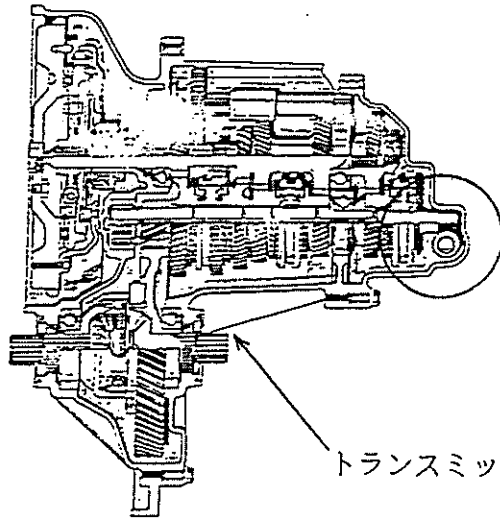
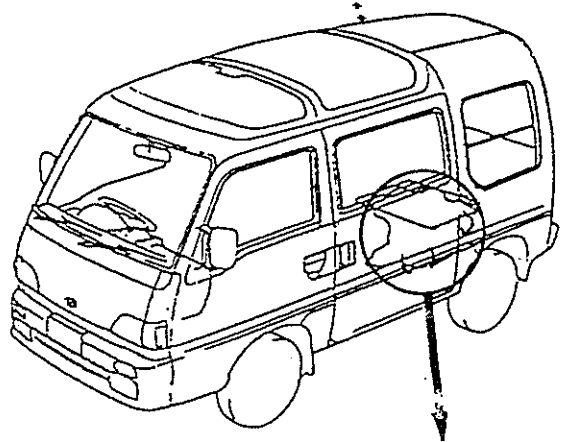


**改善内容**  
 全車両、当該燃料ポンプを無接点式の燃料ポンプと交換する。  
 識別：無接点式燃料ポンプはシルバー色メッキ

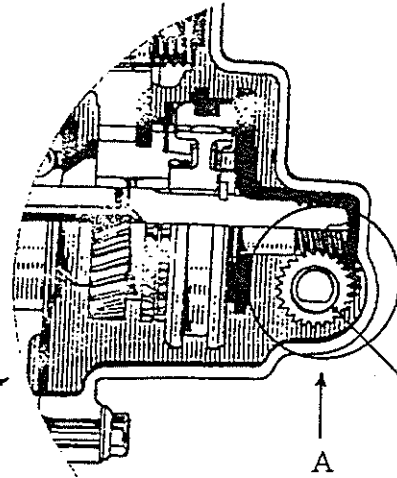
注：  は交換部品を示す。

〔気化器方式の原動機において、燃料ポンプの接点が摩耗し、最悪の場合、燃料ポンプが作動しなくなり、原動機が停止するおそれがある。〕

### 改善箇所説明図⑤



トランスミッション



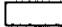
スピードメータギヤ

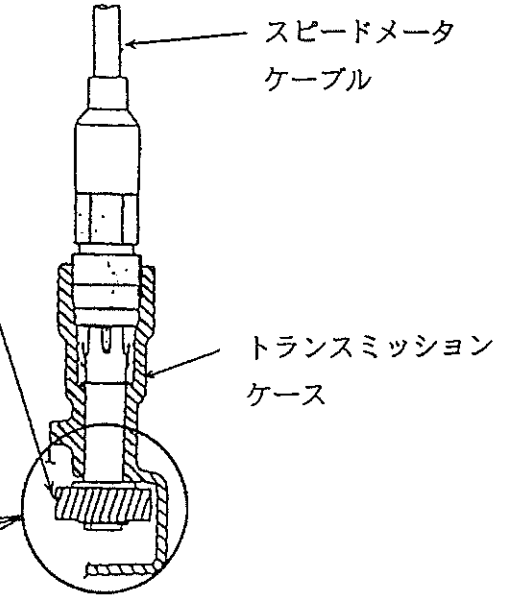
A

#### 改善内容

全車両、スピードメータギヤを改善品と交換する。

識別：スピードメータケーブル取付け付近のサイドケース上部に黄色ペイントを塗布する。

注：  は交換部品を示す。



スピードメータケーブル

トランスミッションケース

#### 基準不適合発生箇所

矢視A

〔 手動変速機付車のスピードメータギヤの材質等に不適切なものがあり、当該ギヤが摩耗し、最悪の場合、速度計が機能しなくなるおそれがある。 〕

リコール対象車の主要諸元

車名	型式	通称名	種別・用途	原動機型式	総排気量(cc)	乗車定員(人)	備考
スバル	V-KS3	スバル サンバー	軽・貨物	EN07	658	2	キャブ・オーバー
	V-KS4						
	V-KV3					2(4)	バン
	V-KV4						

対象車の車体番号及び製造期間範囲には、対象にならない車体も含まれる場合がありますので、詳しくは最寄の販売店にお問い合わせください。