



JCAB APPROVED

NO. 200-007 DATE 52-4-4

(SUPERSEDES NO.)

REV. DATE

(SUPERSEDES NO.)

REASON

1. 標 題 : KING社製KT-76型ATCトランスポンダーの装着について。
2. 適用機体 : FA-200全機
3. 適用度 : 任意事項
4. 目 的 : FA-200にATCトランスポンダーを取付ける場合の詳細方法について説明する。
5. 実施時期 : 任意
6. 承 認 : 航空局承認 (No東-51-21) 52.2.21
この改修は、大修理に該当するので修理改造検査の申請を行い、受検すること。
7. 所要部品 : 200-344420 (RADIO INSTL-KT76 ATC TRANSPONDER)
(内容詳細については、才3頁の別表参照)
8. 特殊工具 : なし
9. 重量重心 : KT-76本体 1.365 kg STA 1,760 mm
取付系統 0.377 kg STA 2,800 mm
10. 作業手順 : (1) 右前席及び後席を取り外す。
(2) バッテリーコネクタより⊕ラインを取外す。
(3) 作業に必要な各点検孔蓋 (後席間中央ボックス上部、主桁前方胴体下面、右前席下部等) 及び客室内張りを取り外す。
(4) 計器板及びラジオラックカバーを取外し、FIG 4及びFIG 5の作業に必要な範囲の計器を取外す。
(5) FIG 4及びFIG 5の要領で計器板中央フレームにブラケットを追加し、トランスポンダー本体を仮付けする。
(6) 主翼後補助桁取付フレームとその後方のSTA 3500フレームとの間の右側胴体下面外板にFIG 2の要領でダブラーを当てアンテナを取付

AIRCRAFT DIVISION

680 NISHIHARACHO UTSUNOMIYA TOCHIGI JAPAN 〒320
TEL 0286 (58) 1111 TELEX 720 3522 176

TECHNICAL BULLETIN 200-007

PAGE 1 OF 9

ける。

- (7) フィーダ・ラインを FIG 3 の要領で取付ける。

結線については FIG 1 を参照のこと。

(ルートは VHF フィーダ・ラインと同じである。)

- (8) A T C トランスポンダ-用電源ライン及び 5 A フューズを FIG 4 及び FIG 5 の要領で取付ける。

結線については FIG 1 を参照のこと。

ラインの長さは、仮付けしたトランスポンダ-に合わせて決定する。

- (9) 仮付けしたトランスポンダ-を一度取外し、配線を総て正規に固定した後、再取付を行う。

- (10) 各部を復旧する。

- (11) 航空局サーキュラ- T C I - 6 - 0 1 6 - 7 6 (無線通信機器検査要領) の 8 項 (航空交通管制用自動応答装置) に従って必要な試験を実施、異常なく作動していることを確認する。

使用部品明細

No.	部品番号	部品名称	1機当個数
1	200-344420-003	DOUBLER	1
2	200-344420-005	PLACARD	1
3	200-344421-001	BRACKET ASSY-FWD	2
4	200-344422-001	" -RER	2
5	200-344080-001	HARNESS ASSY	1
6	200-344080-003	"	1
7	32447	DISCONNECT SPLICE	1
8	TY-15	TY-RAP	13
9	B-3	FUSE HOLDER	1
10	F06G5R00A	FUSE (5A)	1
11	KPN066-1034-00	KT76 TRANSPONDER	1
12	KPN071-1048-00	KA48 ANTENNA	1
13	AN526-632R7	SCREW	6
14	AN960D6	WASHER	10
15	AN960D8	"	4
16	MS20470AD4-4	RIVET	8
17	MS35206-230	SCREW	4
18	MS35206-245	"	4
19	NAS679A06W	NUT	2
20	F-0315-190024	INSUL. TUBE	1
21	-	SOLDER	AR
22	-	TWINE	AR
23	-	INSUL TAPE	AR

FIG 1 結線図

KT 76 A. T. C. TRANSPONDER

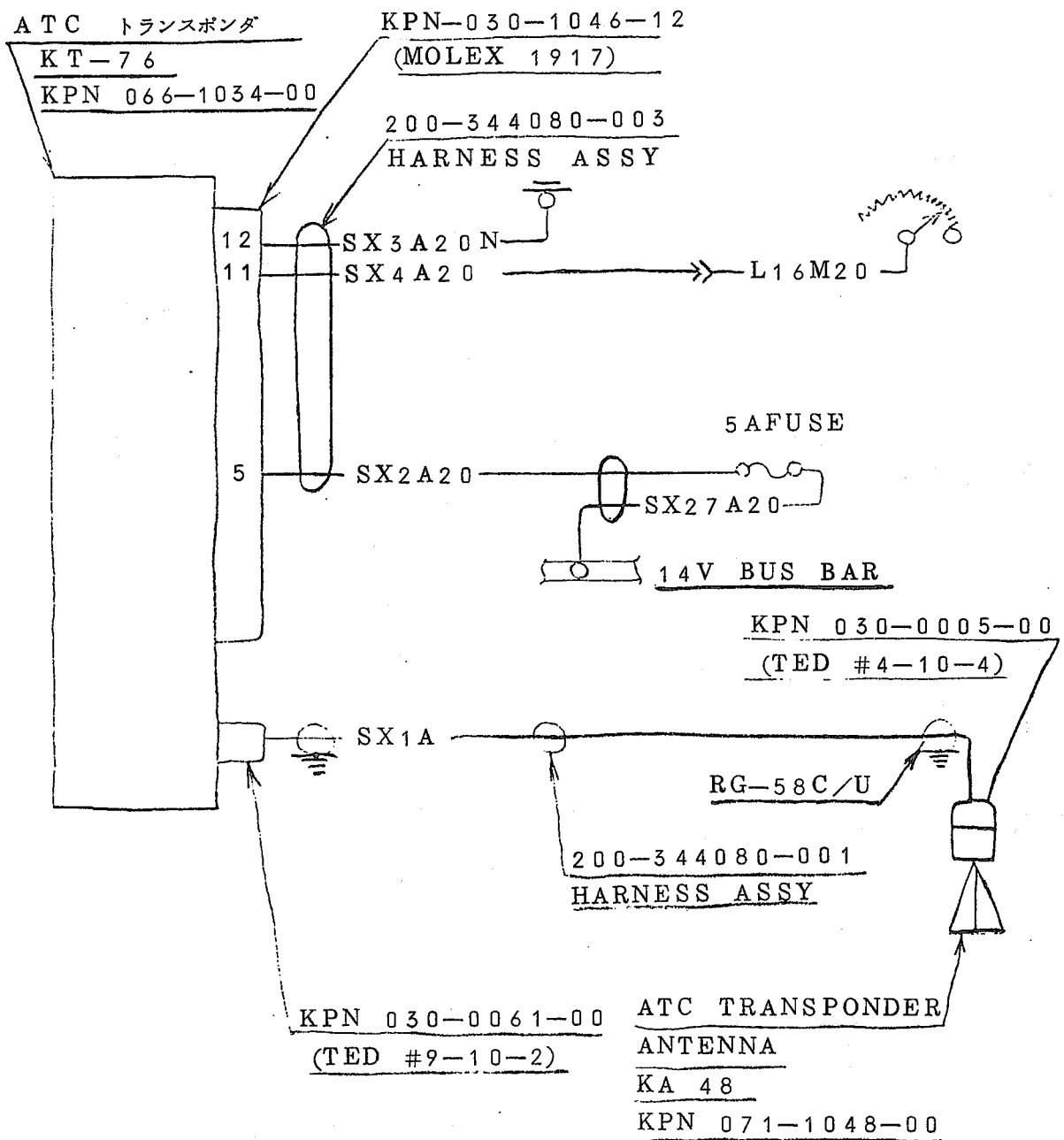


FIG 2 アンテナ取付図

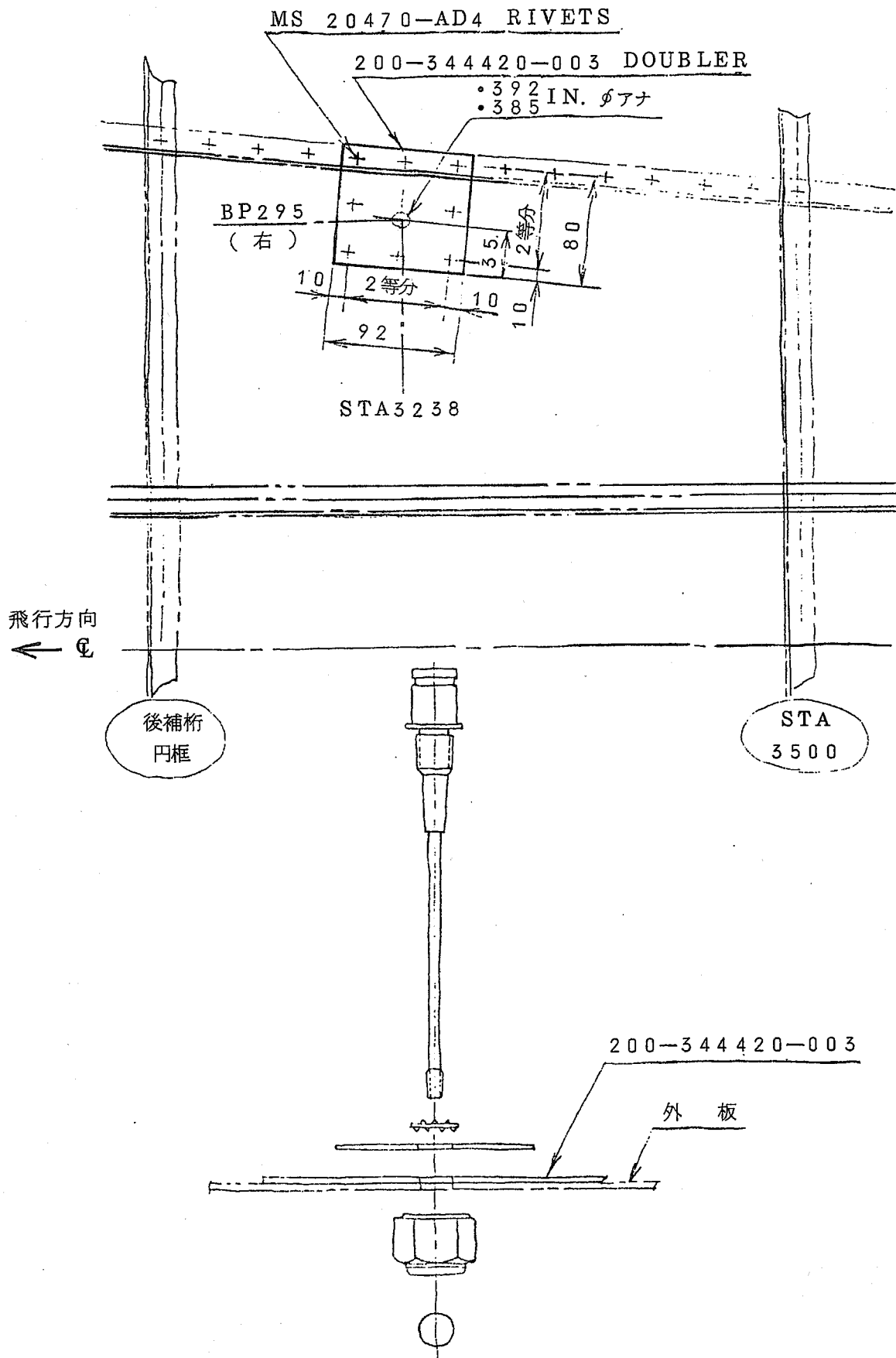
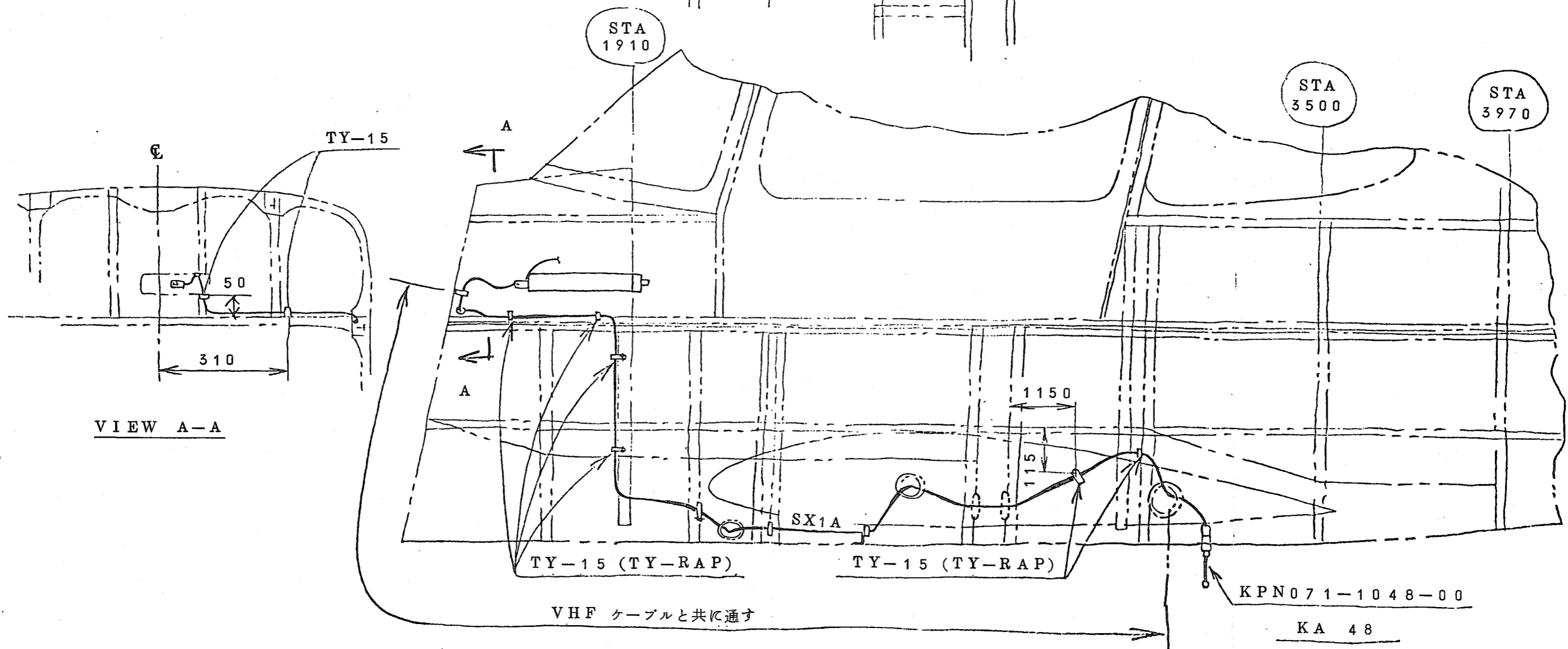
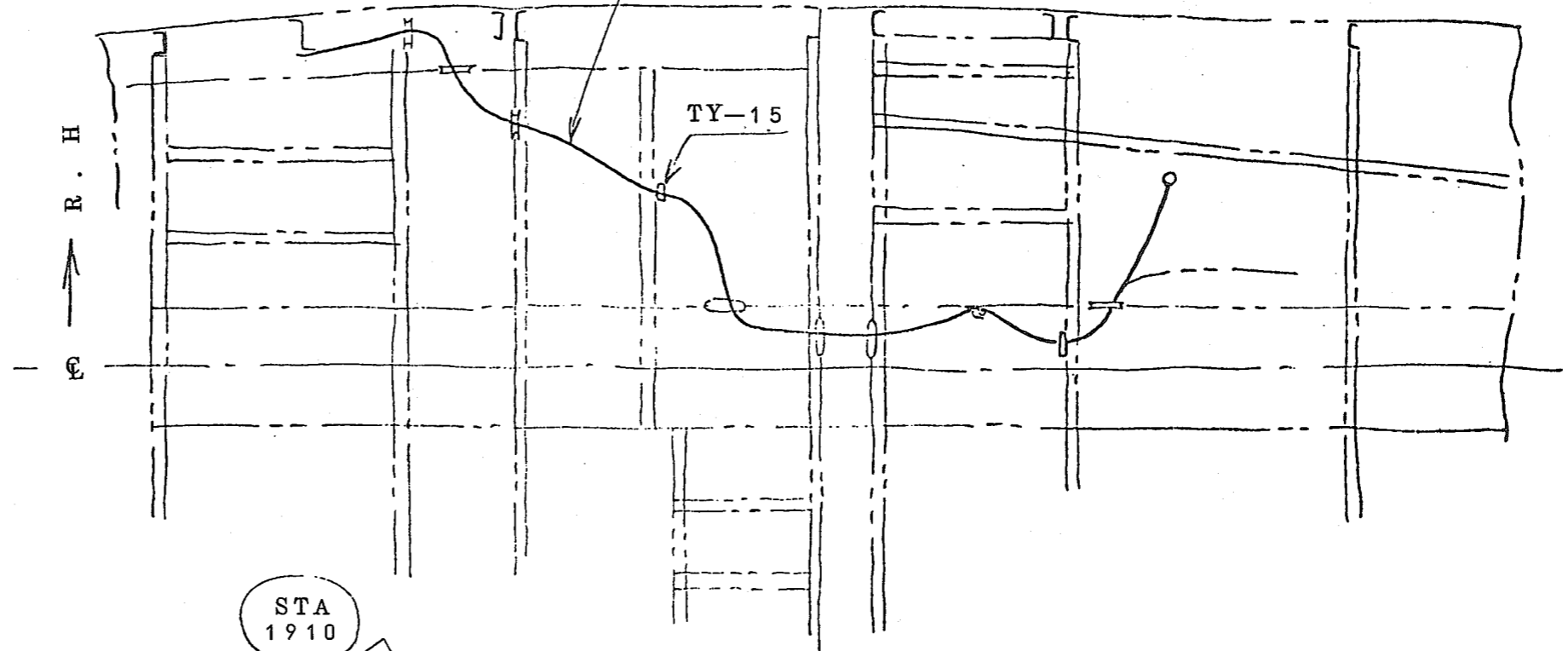


FIG 3 ハーネス取付図

注：本図に示す配線ルートは、S/N101
以降のものを示す。
S/N100以前の機体については、本
図に関係なく胴体下面のハーネスルート
を使用すること。

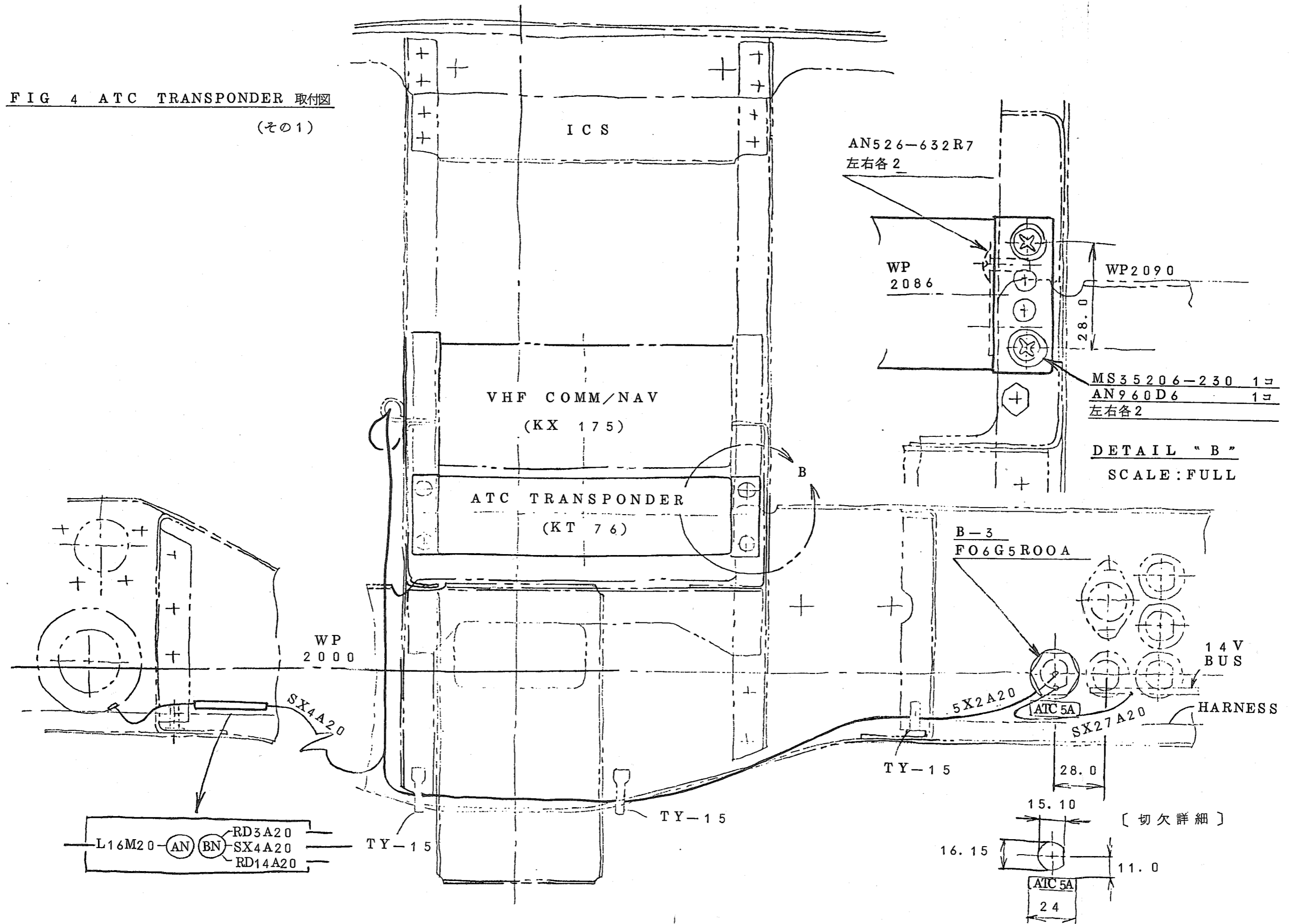
200-344080-001



KA 48

FIG 4 ATC TRANSPONDER 取付図

(その1)

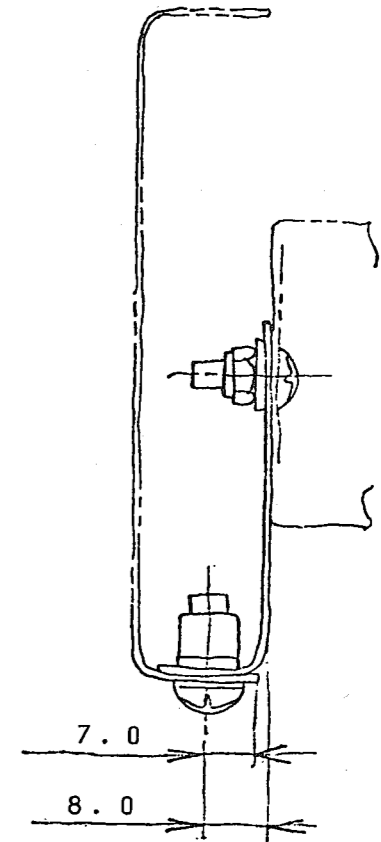
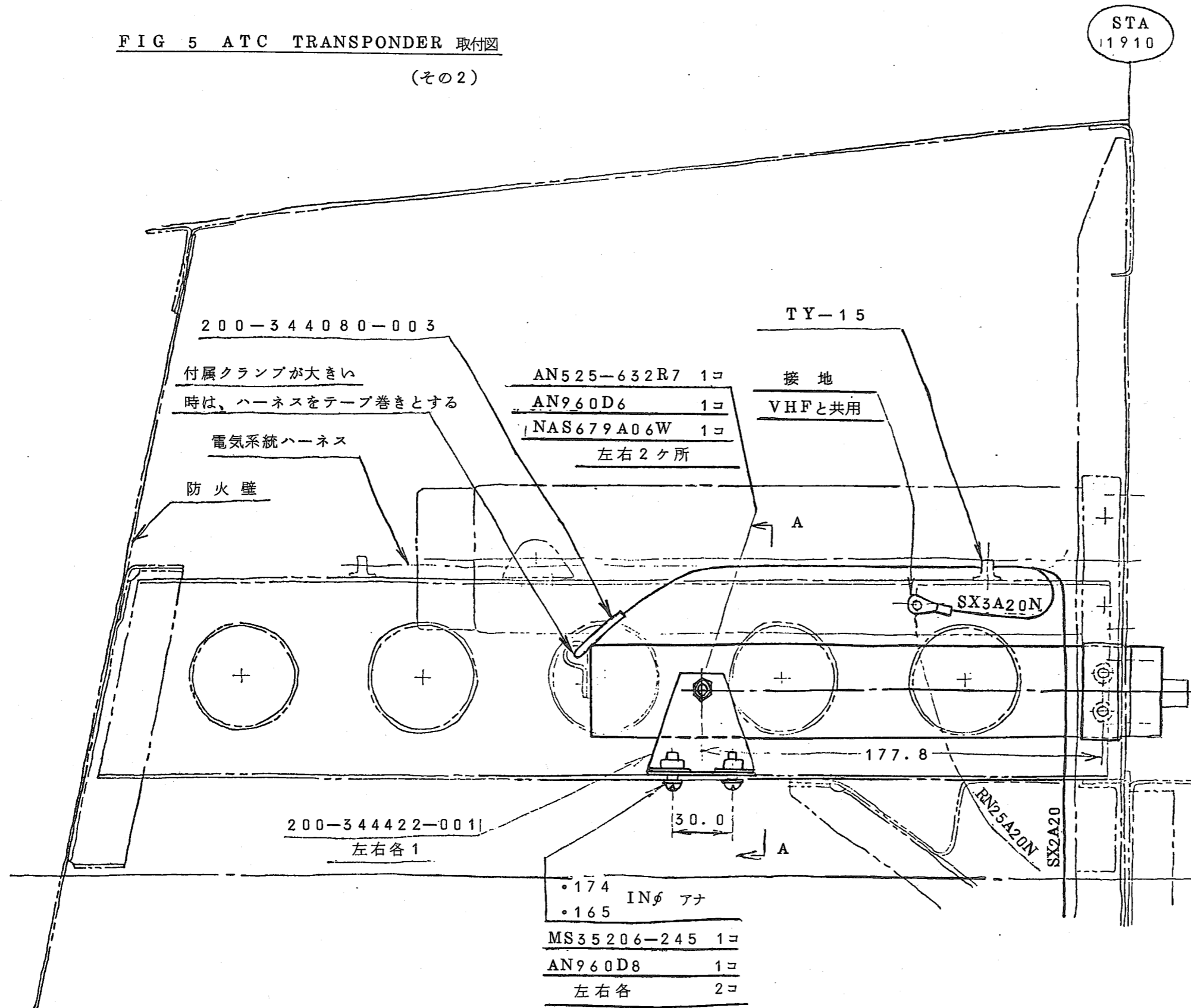


DETAIL "B"
SCALE: FULL

[切欠詳細]

FIG 5 ATC TRANSPONDER 取付図

(その2)



VIEW A-A
SCALE: FULL