



サービス 通信

富士重工業株式会社

本社：東京都新宿区

西新宿1-7-2 (スバルビル)

NO : FAS-045

DATE: 46年2月15日

1. 標 題 後席背当の改善
2. 適当機体 FA-200シリーズの機体で製造番号#12~#100号機に該当する機体
3. 適用度 要望事項
4. 目 的 バッテリーの点検，整備を容易にするため後席背当を持ち上げ機構に改善する。
5. 指 示 後席背当組立を交換する。
6. 実施時期 任意
7. 承認 航空局承認 (NO-東-019) 46.4.3
8. 所要部品 この作業には下記の部品が必要である。

部品番号	部品名称	1機当個数	備 考
200-584275-001	後部背当組立	1	黒色 (選択部品)
200-584275-101	"	1	赤色 (")
200-481006-018	ブラケット	1	
MS 20470AD4	リベット	3	
0.45t × 50 × 50	ビニール・レザー	4	黒色又は赤色
#575	セメダイン	若干	

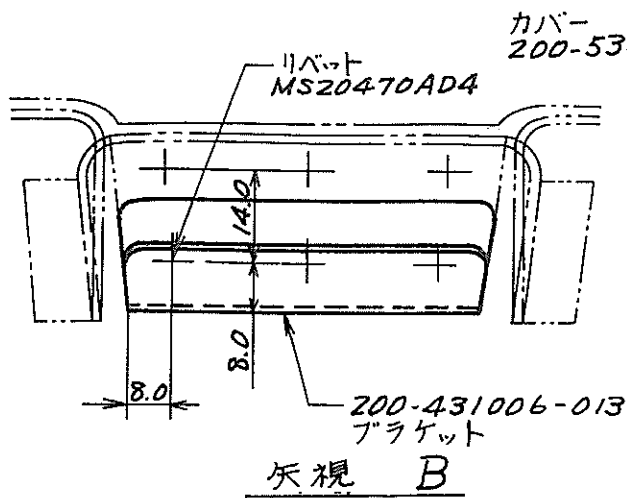
9. 特殊工具 なし
10. 重量重心 変化なし
11. 準拠資料 なし
12. 所要工数 20MH

FAS-045

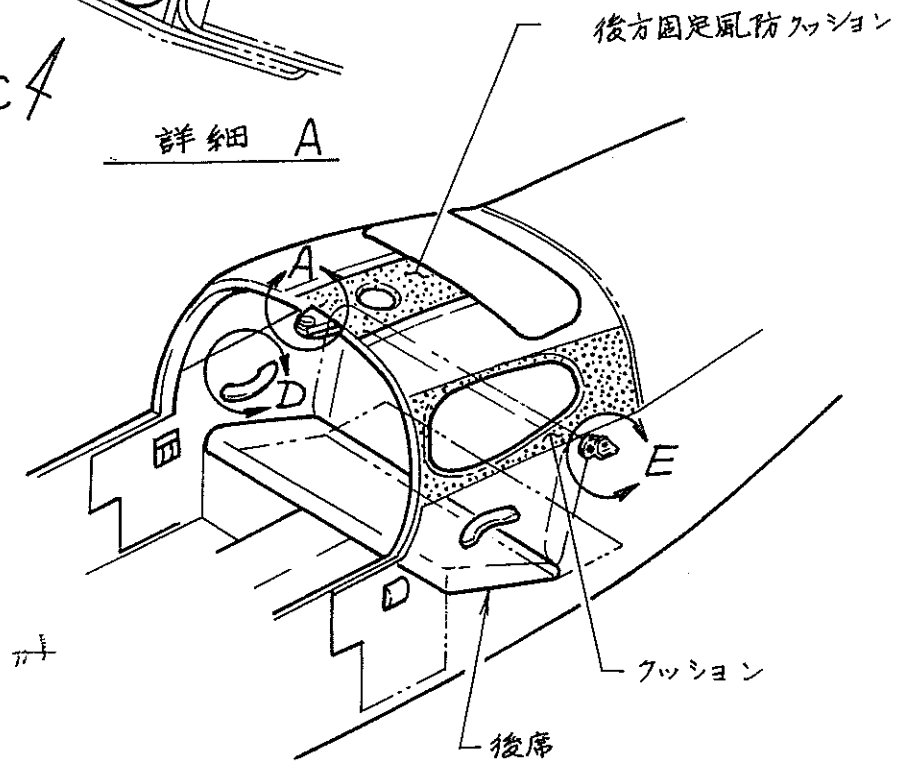
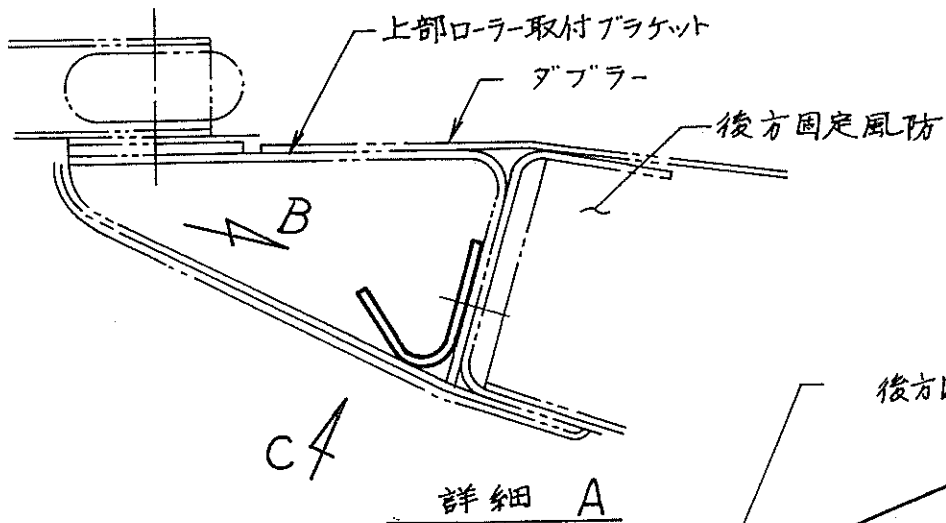
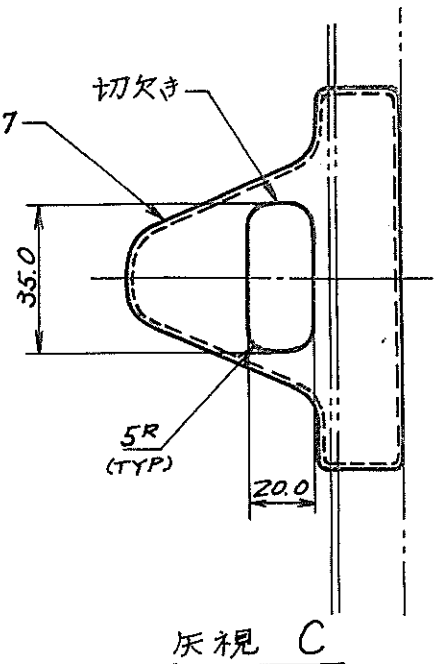
PAGE 1 OF 4

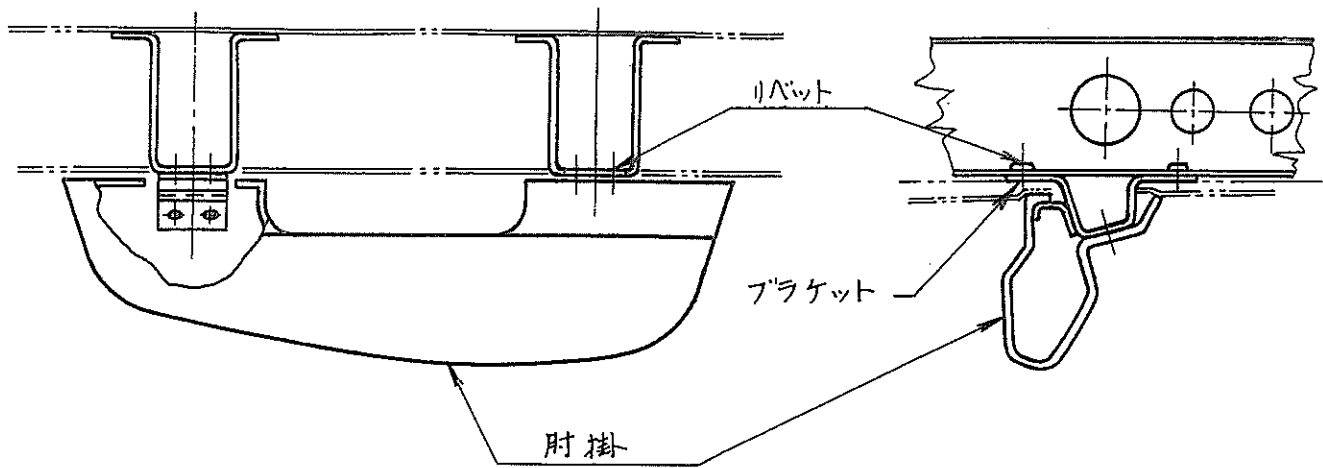
13. 作業手順

- (1) 後部背当 (200-534260-001 or -101) を取り付けている2本のボルト (AN 4-7A) を取りはずす。(図詳細B参照)
- (2) 後席座席 (200-534250-001 or -101) を取りはずす。
- (3) 後席肘掛2ヶ, 灰皿2ヶを取りはずす。
- (4) 後方固定風防の内張り (天井, 左右窓) および後席左右内張りを取りはずす。
- (5) 後席肘掛取付ブラケット (左右各2ヶ, P/N 200-534120-007) を取りはずす。
(図詳細D参照)
- (6) 後席背当取付ブラケットと外板の間のクッションを取りはずす。
- (7) 後席背当取付ブラケット (200-534275-045および-046) に取り付いているナットプレートを取りはずし, ナットプレート位置を機体前方に2mm移動する。(図詳細E参照)
- (8) 上部ローラー取付金具のカバー (200-534103-017) を取りはずし, 切欠きをつける。
(図矢視C参照)
- (9) 後方固定風防天井のクッションをブラケット (200-431006-012) を取り付けるため取りはずす。
上部ローラー取付金具にリベット3本でブラケット (200-431006-018) を取り付ける。(図矢視B参照)
- (10) 6項および9項で取りはずしたクッションを接着剤 (セメダイン#575) で取り付ける。
- (11) 後方固定風防天井に天井内張り左右窓の内張り上部ローラー取付金具のカバーを取り付ける。
- (12) 後席左右内張りの肘掛取付ブラケットを取りはずした箇所に内張りの裏側より同色レザーを接着剤 (セメダイン#575) にて張り付ける。
- (13) 後席座席を取り付ける。
- (14) 新型後席背当組立を取付ける。取付け時, 背当組立と取付ブラケットの間にワッシャ (200-534275-051) を入れ取付ける。(図詳細E参照)
- (15) 後席背当組立取り付け後, 作動状態を点検し, スムーズに作動するよう締め付けを調整する。

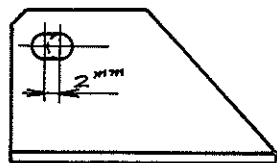


カバー
200-534103-017



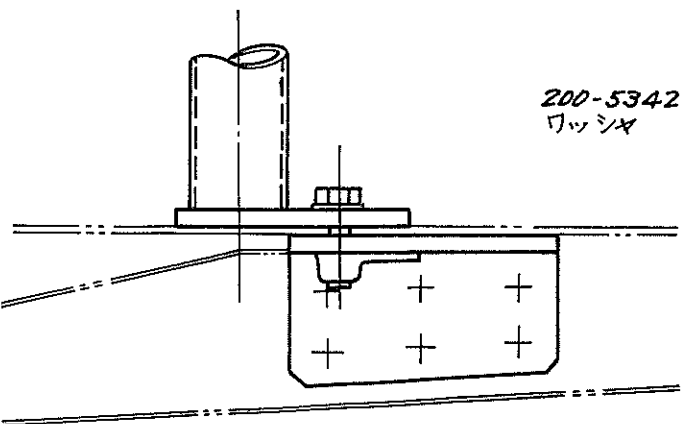


← 機体前方

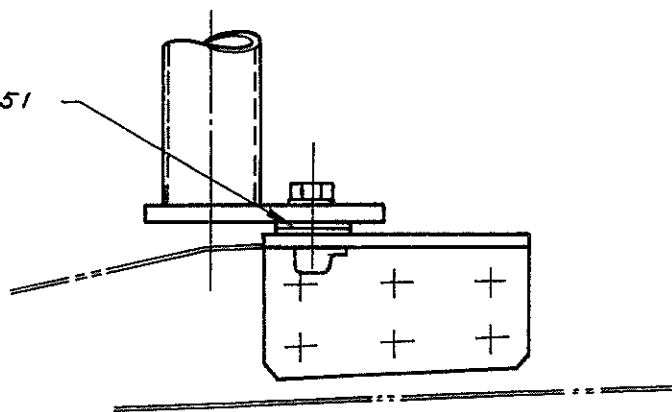


詳細 E'

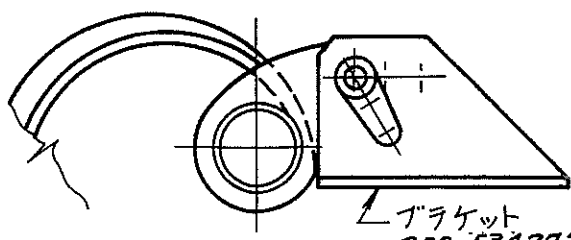
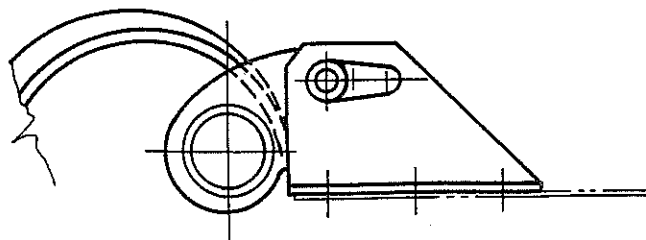
機首方向に穴位置を2mmずらす
ナットプレートに穴をすらしナットプレート打釘



変更前



変更後



∟ ブラケット
200-534275-045
200-534275-046

FAS-045

詳細 E