



富士重工業株式会社

東京都新宿区角筈2丁目7番地の1(本社)

電話03-343-5311(代表)

宇都宮市西原町680番地 (工場)

電話0286-58-1111(代表)

発行番号 FAN-008

発行年月日 45年4月21日

宇都宮製作所航空機技術本部

作成	点検	認可

FA-200 ジャッキセット新製について

FA-200 飛行機車輪のタイヤ及びチューブの交換又は整備の為、車輪の取り外し、取付けの際に使用するジャッキセットを用意しましたのでお知らせ致します。

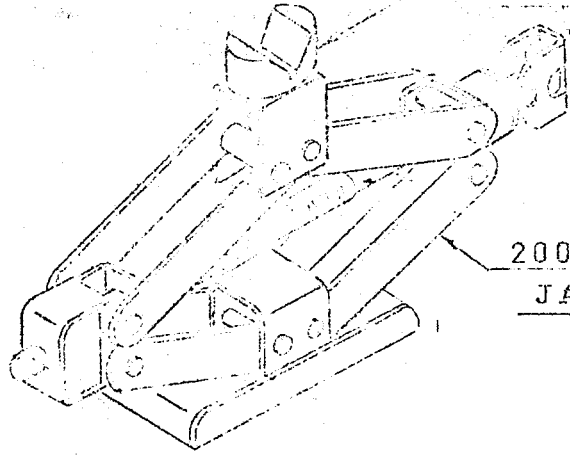
200-590065-001 JACK SET 価格 8,300円

このセットには下記部品が含まれます。

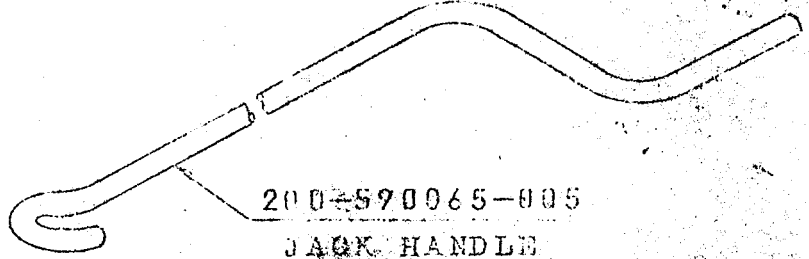
部品番号	部品名称	1機当個数	価格
200-590065-003	JACK ASSY.	1	3,000
200-590065-005	JACK HANDLE	1	420
200-590066-003	ADAPTER-JACK	1	1,870
200-590016-003	PAD- MAIN WHEEL	1	1,665
200-590017-003	PAD- NOSE WHEEL	1	1,345

300

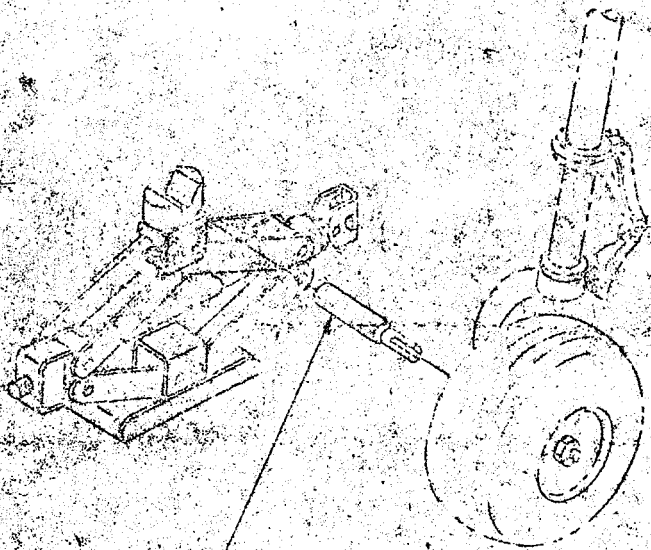
200-590066-003
ADAPTER-JACK



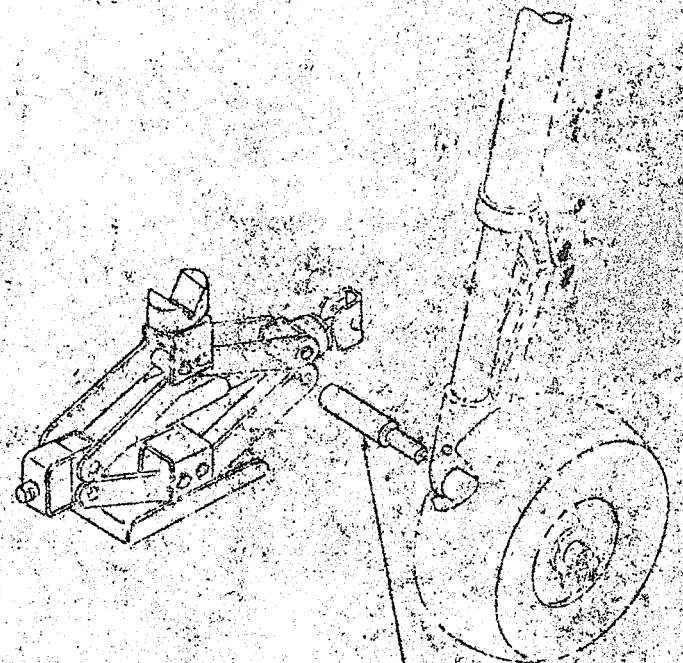
200-590065-003
JACK ASSY



200-590065-005
JACK HANDLE



200-590017-003
PAD-NOSE WHEEL



200-590016-003
PAD-MAIN WHEEL